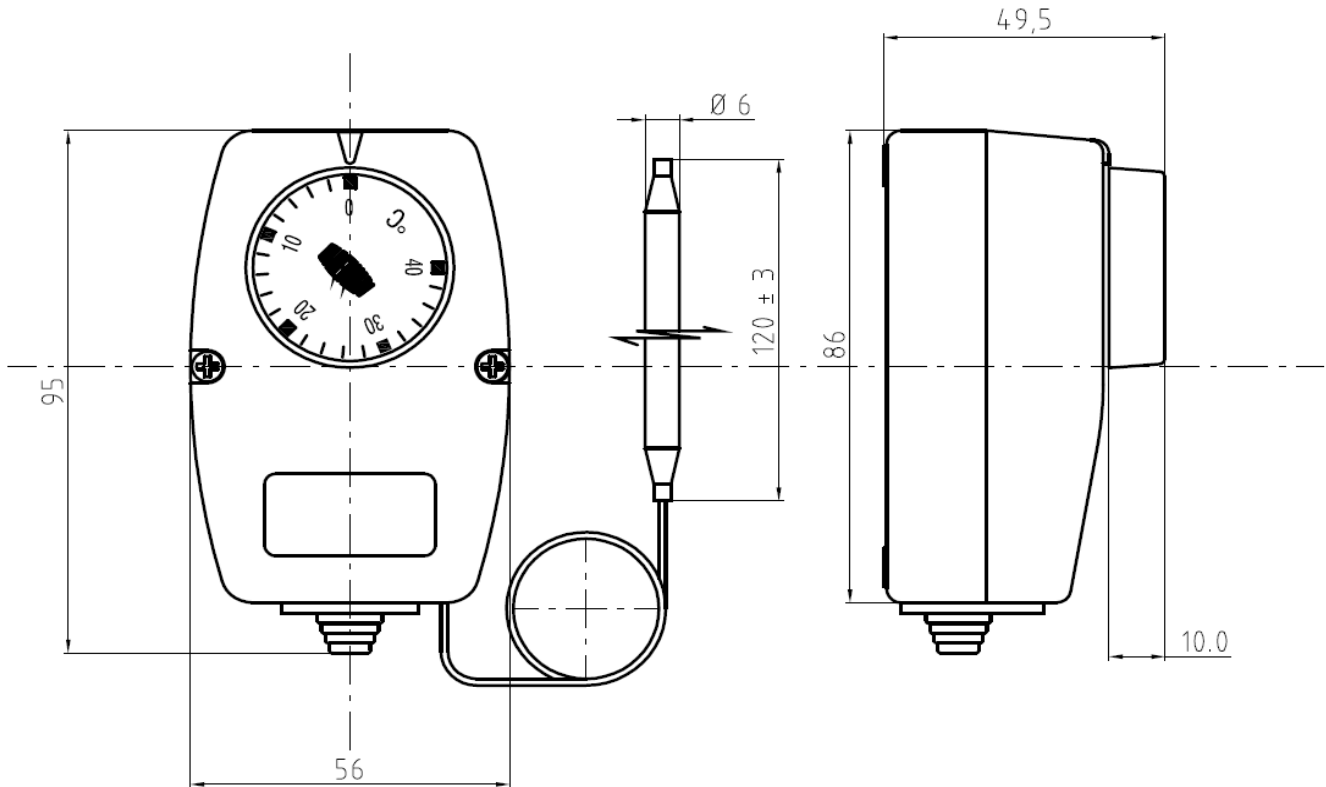


Thermostat TSC096 0° à +40°C
Sonde à capillaire 1500 mm
Ref MCI 031061



Caractéristiques techniques

Plage de réglage	0° à +40°C
Différentiel	2° +/- 1°C
Tolérance valeur	+/- 3°C
Capillaire	En nickel, longueur 1500 mm
Boîtier	ABS gris
Sérigraphie	Chiffres noirs
Pouvoir de coupure	C1 : 15(3)A/400V C2 : 3(0,3)A/400V
Courant minimum	200 mA
Test de durée de vie	100.000 cycles
T° maxi du boîtier	70°C
Indice de protection	IP44

